

Bucha de Redução Roscável

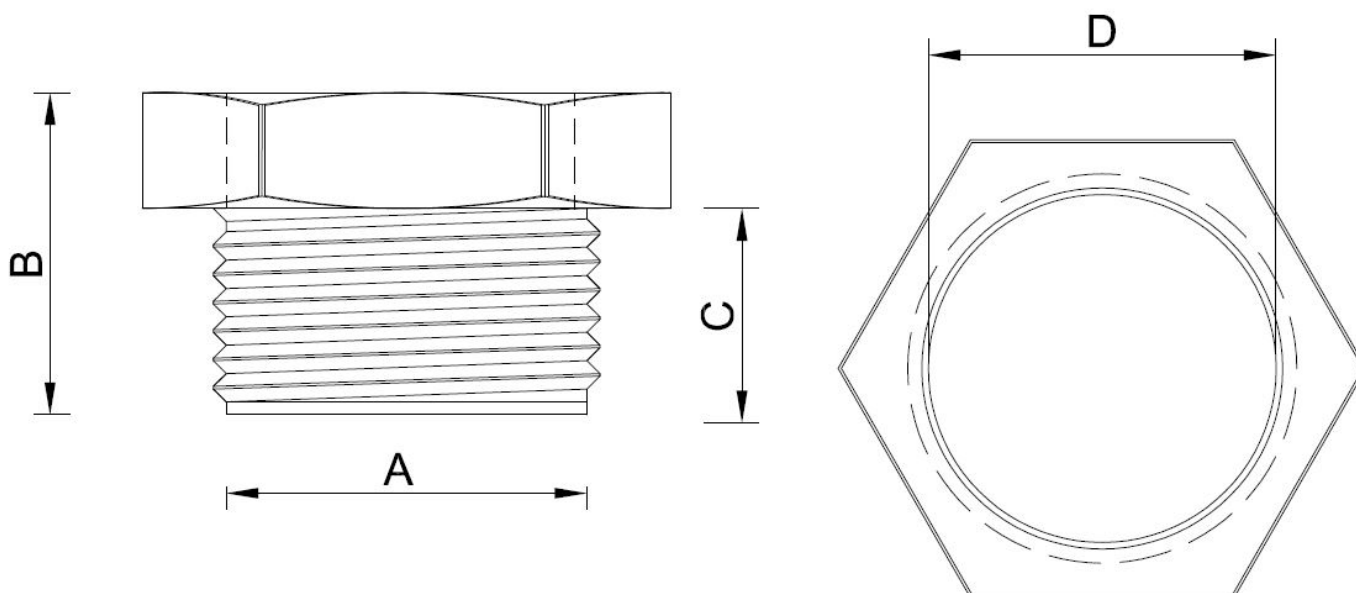
Função: Redução do diâmetro de tubulações em encanamentos.

Aplicações: Instalações prediais de água fria.



1. INFORMAÇÕES TÉCNICAS

Norma de referência	ABNT NBR 5688 - Tubos e conexões de PVC-U para sistemas prediais de água pluvial, esgoto sanitário e ventilação - Requisitos.
Composição	PVC.
Cor disponível	Branco.



DIMENSÕES					
CÓD.	5655	5656	5659	5660	5663
A	Ø ¾"	Ø 1"	Ø 1"	Ø 1.1/4"	Ø 1.1/2"
B	18 mm	18 mm	24 mm	24 mm	30 mm
C	10 mm	10 mm	15 mm	15 mm	20 mm
D	Ø ½"	Ø ½"	Ø ¾"	Ø ¾"	Ø 1"

2. CARACTERÍSTICAS DO PRODUTO

As Conexões soldáveis e roscáveis atendem todos os projetos de Instalação Hidráulica com a finalidade de condução de águas potável nos sistemas prediais de água fria. Suportam pressão de até 75 M.C.A. As conexões roscáveis são recomendadas onde há necessidade de desmontagem da linha para manutenção de projeto ou manutenção geral.

FICHA TÉCNICA



3. IMPORTANTE

- ✓ Nas conexões roscáveis não se aplicam adesivos. Utilizar a fita veda rosca como material de vedação

4. TRANSPORTE, MANUSEIO E ESTOCAGEM

- ✓ Em operações de carga e descarga, evitar atritos nas embalagens, choques e batidas;
- ✓ Estocar em local seco, de fácil acesso e isento da ação direta ou de exposição contínua da luz solar.

Nota:

- ✓ A Cipla assegura a garantia deste produto, conforme previsto no CDC (Código de Defesa do Consumidor), estendida para 12 meses, contra falhas de funcionamento e fabricação desde que instalado de forma adequada;
- ✓ Aplica-se a cobertura desta garantia às condições normais de uso, excetuando-se as quebras, defeitos, deformações e falhas de desempenho provenientes da má utilização ou manutenção inadequada do produto;
- ✓ A garantia está condicionada a não violação do produto e apresentação da NF de aquisição.

ITEM	EMB.	CÓD. BARRAS	PESO LÍQ.	PESO BRUTO	CUBAGEM
5655	25	7896050356555	0,011 Kg	0,012 Kg	0,00083 m ³
5656	16	7896050356562	0,019 Kg	0,02 Kg	0,00092 m ³
5659	24	7896050356593	0,013 Kg	0,014 Kg	0,00102 m ³
5660	12	7896050356609	0,032 Kg	0,033 Kg	0,00110 m ³
5663	10	7896050356630	0,039 Kg	0,04 Kg	0,00192 m ³